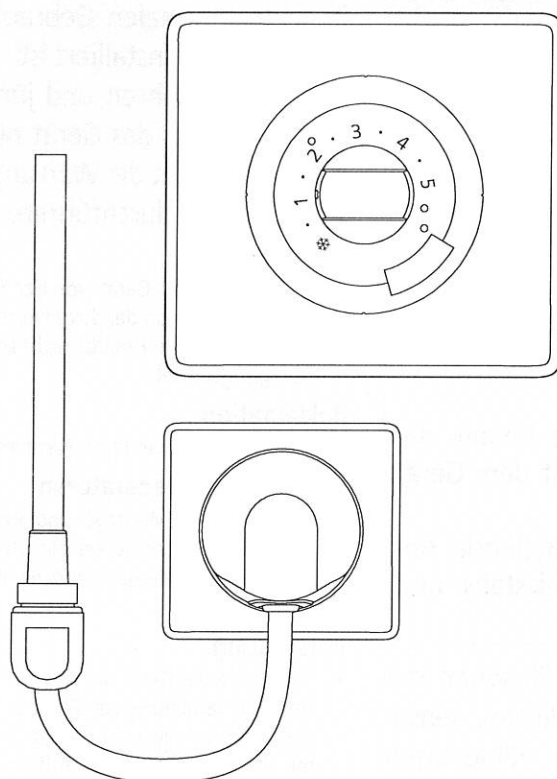


Regler Handtuchheizkörper



A leading brand of  AFG



2013/08 • 6912014

- DE – Gebrauchs- und Montageanleitung Thermostat WKS für Elektro-Heizstab
EN – Instructions for use and installation instructions, WKS thermostat for electrical heating element
IT – Istruzioni d'uso e di montaggio termostato WKS per barra termica elettrica
FR – Instructions d'utilisation et de montage Thermostat WKS d'ambiance pour l'élément chauffant électrique

AKP®
Arbonia AG
Amriswilerstrasse 50
CH-9320 Arbon
T +41 71 447 47 47
F +41 71 447 48 47
www.arbonia.ch

AKP®
AFG Arbonia-Forster-Riesa
GmbH
Heinrich-Schönberg-Str. 3
DE-01591 Riesa
T +49 3525 74 60
F +49 3525 74 62 57
www.arbonia.de

AKP®
Arbonia Kermi France Sàrl
17A rue d'Altkirch
CS 70053
FR-68210 Hagenbach
T +33 389 40 02 53
C +33 389 40 04 25
www.arbonia.fr

AKP®
Ufficio Arbonia AG /
Kermi GmbH
Strada degli Angariari, 8
RSM-47891 Falciano
T +378 549 941 372
F +378 549 974 931
www.arbonia.it

DE – Gebrauchsanleitung

Zulässiger Gebrauch

Der Thermostat dient zur Regulierung der Raumtemperatur oder der Temperatur des Heizkörpers, z. B. zum Wärmen von Handtüchern, in Verbindung mit einem Elektro-Heizstab in ortsfesten Heizkörpern.

Jeder andere Gebrauch ist nicht bestimmungsgemäß und daher unzulässig.

Sicherheitshinweise

- ▶ Das Gerät nicht vor der endgültigen und ordnungsgemäßen Installation benutzen.

⚠ WARNUNG

Verbrennungsgefahr! Einige Teile des Heizkörpers können sehr heiß werden.

- ▶ Beaufsichtigen Sie Kinder, damit diese nicht mit dem Gerät spielen.
- ▶ Beachten Sie mitgeltende Anleitungen des Heizstabs und des Heizkörpers.

Das Gerät kann von Personen mit beschränkten körperlichen, sensorischen und geistigen Fähigkeiten oder mangelnder Erfahrung und Wissen sowie Kindern ab 8 Jahren und darüber benutzt werden, wenn sie beaufsichtigt oder bezüglich des sicheren Gebrauchs des Gerätes unterwiesen wurden und die daraus resultierenden Gefahren verstehen.

Kinder jünger als 3 Jahre sind vom Gerät fernzuhalten, es sei denn, sie werden ständig überwacht.

Kinder ab 3 Jahren und jünger als 8 Jahre dürfen das Gerät unter obigen Voraussetzungen nur ein- und ausschalten, sofern das Gerät in seiner normalen Gebrauchslage platziert oder installiert ist.

Kinder ab 3 Jahren und jünger als 8 Jahre dürfen das Gerät nicht reinigen und nicht die Wartung durch den Benutzer durchführen.

Reinigung

- ▶ Trennen Sie das Gerät vor der Reinigung oder Wartung von der Stromversorgung.
- ▶ Verwenden Sie nur milde, nicht scheuernde Reinigungsmittel.

Reklamation

- ▶ Wenden Sie sich an Ihren Fachhandwerker.

Montage und Reparaturen

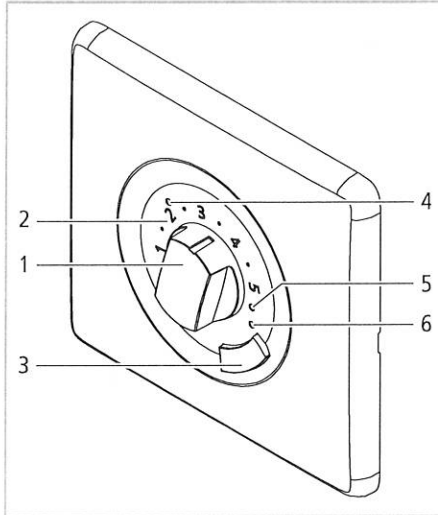
- ▶ Lassen Sie die Montage und Reparaturen nur vom Fachhandwerker ausführen, damit Ihre Gewährleistungsansprüche nicht erlöschen.

Entsorgung

- ▶ Führen Sie das Gerät der getrennten Sammlung von Elektro- und Elektronikgeräten zu. Beachten Sie die örtlichen Vorschriften.



Bedien- und Anzeigeelemente



- 1 Temperaturregler
Raumtemperatur ca. 7–27 °C
Heizkörpertemperatur ca. 40–65 °C
- 2 Skala des Temperaturreglers
- 3 Boost-Taste
- 4 LED-Anzeige Betriebsmodus
- 5 LED-Anzeige Betriebszustand fil pilote
(länderspezifisch)
- 6 LED-Anzeige Betriebszustand fil pilote
(länderspezifisch)

Funktionen / Bedienung

Komfort-Modus – Temperaturregelung

Im Komfort-Modus hält der Thermostat das Temperaturniveau durch Ein- und Ausschalten des Heizstabs konstant.

- ▶ Stellen Sie am Temperaturregler (1) die gewünschte Raumtemperatur bzw. das gewünschte Temperaturniveau des Heizkörpers ein.

Die Position "❄" auf der Skala (2) kennzeichnet die Frostschutz-Einstellung.

Boost-Modus

Im Boost-Modus heizt der Heizstab unabhängig vom eingestellten Temperaturniveau durchgehend für 60 Minuten. Danach schaltet der Thermostat in den Komfort-Modus zurück.

- ▶ Um den Boost-Modus zu aktivieren oder vorzeitig abubrechen, drücken Sie kurz die Taste (3).

Aus Sicherheitsgründen schaltet der Thermostat bei Erreichen einer Raumtemperatur von ca. 28 °C (Betriebsart Raumtemperaturregelung) bzw. ca. 35 °C (Betriebsart Handtuchwärmen) ab.

Anzeigen

LED-Anzeige Betriebsmodus (4)	Bedeutung
Leuchtet rot	Heizphase
Leuchtet gelb	Solltemperatur ist erreicht, Heizstab ist abgeschaltet
Blinkt rot	Boost-Modus ist aktiv

DE – Montageanleitung

Das Gerät darf nur von einer Elektrofachkraft (in Deutschland gemäß BGV A3) angeschlossen werden.

Sicherheitshinweise

- ▶ Vor der Montage und Inbetriebnahme diese Anleitung gründlich lesen.
- ▶ Nach der Montage die **Anleitung dem Endverbraucher** überlassen.

⚠ WARNUNG

Lebensgefahr durch Stromschlag!

- ▶ Gerät nur im spannungsfreien Zustand montieren und anschließen.

Einsatzbedingungen

- ▶ Thermostat nur in Verbindung mit Elektro-Heizstäben aus dem Lieferprogramm des Herstellers montieren.
- ▶ Bei Montage in Räumen mit Bade- bzw. Duscheinrichtungen: Schutzbereiche gemäß nationalen Installationsnormen (in Deutschland DIN VDE 0100-701) beachten. Darüber hinaus alle örtlichen Vorschriften beachten.
- ▶ Bei der Installation eine bauseitige Fehlerstromschutzeinrichtung vorsehen (Auslösegrenze kleiner gleich 30 mA).

- ▶ Wird ein Gerät ohne Stecker direkt an die fest verlegte elektrische Installation angeschlossen: Trennvorrichtung gemäß den örtlichen Einrichtungsbestimmungen zur Netztrennung einbauen.
- ▶ Gerät nur mit der zugelassenen Spannung betreiben (siehe Typenschild).
- ▶ Gerät nur in der Schutzverpackung lagern und transportieren.

Reklamation

- ▶ An den Lieferanten wenden.

Entsorgung

- ▶ Verpackung und nicht benötigte Teile dem Recycling oder der ordnungsgemäßen Entsorgung zuführen. Die örtlichen Vorschriften beachten.

Technische Merkmale (siehe Typenschild)

- Entspricht der Norm EN 60 730-1, -2-9

Nennspannung	230 V AC
Leitungsquerschnitt	2 x 1,5 mm ²
Maximale Schaltleistung	1800 W
Belastbarkeit des Kontakts	8 A/250 V~ bei $\cos \varphi = 1$ bzw. 2 A/250 V~ bei $\cos \varphi = 0,6$
Leistungsaufnahme im Stand-by-Modus	ca. 0,6 W
Isolationsart Thermostat	Schutzklasse II
Schutzart Wandauslass	IPX4 nach sachgemäßer Montage

Schutzbereiche in Räumen mit Badewanne bzw. Duscheinrichtung (Ausführungsbeispiele siehe Abb. A)

- Gemäß nationalen Installationsnormen (in Deutschland DIN VDE 0100-701) dürfen in Räumen mit Badewanne oder Dusche elektrische Betriebsmittel nur in bestimmten Bereichen montiert werden.
- Elektrische Geräte in oben genannten Räumen sind zulässig, wenn diese durch eine Fehlerstromschutzeinrichtung (RCD) (in Deutschland gemäß DIN EN 61008-1 (VDE 0664-10)) geschützt sind.
- Elektrische Geräte sind so zu installieren,

dass Schalter und andere Regel- und/oder Steuereinrichtungen nicht von einer Person in der Wanne oder der Dusche berührt werden können.

- Steckdosen sowie Schalt- und Steuergeräte (Thermostat WKS) dürfen nur außerhalb der Schutzbereiche montiert werden.
- **Hinweis:** Die Montage der Produkte im Schutzbereich 1 ist vom Hersteller nicht zugelassen.
- ▶ Folgende Produkte nur im Schutzbereich 2 oder außerhalb der Schutzbereiche montieren:
 - Heizkörper mit Heizstab (DIN 55900 "Beschichtungen für Raumheizkörper" beachten)
 - Wandauslass IPX4

Montage

Vorbereitende Tätigkeiten

- ▶ Sicherstellen, dass in Kabelreichweite des Heizstabs eine Schalterdose vorhanden ist.
- ▶ Sicherstellen, dass an der für den Thermostateinsatz vorgesehenen Stelle eine weitere Schalterdose mit Spannungsversorgung (230 V, Absicherung B16 A) vorhanden ist.

Zwischen beiden Schalterdosen wird eine Leitungsverbindung benötigt.

Für den Einbau der Geräteeinsätze empfiehlt es sich, Schalterdosen mit einer Einbautiefe ≥ 40 mm und einem Durchmesser von 68 mm zu verwenden.

Die Schalterdosen müssen frei zugänglich sein und dürfen nicht in der Projektionsfläche des Heizkörpers liegen.

- ▶ Heizkörper und Heizstab montieren.

Thermostat und Wandauslass montieren

- ▶ Lieferumfang auf Vollständigkeit und Schäden prüfen (siehe Abb. B).
- ▶ Thermostat gemäß Abb. C1-C5 montieren.
- ▶ Wandauslass gemäß Abb. C1/D1-D2 montieren.

Elektrischer Anschluss

Das Gerät darf nur von einer Elektrofachkraft angeschlossen werden.

- ▶ C3/D1: Elektrischen Anschluss gemäß Schema Abb. E1 (Schutzklasse I) bzw. E2 (Schutzklasse II) herstellen.
- Benennung der Adern:

- L = Phase (braun)
- N = Neutral (blau)
- PE = Schutzleiter (grün/gelb)
- FP = fil pilote (schwarz) (bauseits)
- ▶ C4: Vor Montage der Abdeckungen bei Bedarf die Betriebsart gemäß Abb. F1-F3 einstellen.

Einstellung der Betriebsart

Der Thermostat ist im Auslieferungszustand auf die Regulierung der Raumtemperatur programmiert. Wird eine raumtemperaturunabhängige Regulierung der Temperatur des Heizkörpers gewünscht (z. B. weil die Raumtemperatur über eine Flächenheizung geregelt wird), folgende Schritte gemäß Abb. F1-F3 ausführen:

- ▶ Rahmen sowie Skalenblende (2) und Temperaturregler (1) vorsichtig abnehmen.
- ▶ Drehschalter (7) auf Position "1" stellen.
 - Betriebsarten-LED (4) zeigt durch gelbes Blinken die Umstellung an.
 Die Anzeige der Betriebsart erlischt.
 - Betriebsart Handtuchwärmen ist aktiv.
- ▶ Rahmen, Skalenblende (2) und Temperaturregler (1) wieder aufsetzen.

Wird anstelle der Betriebsart Handtuchwärmen wieder die Regulierung der Raumtemperatur gewünscht, die oben genannten Schritte wiederholen. Dazu den Drehschalter (7) auf Position "0" stellen. Die Betriebsarten-LED (4) zeigt durch rotes Blinken die Umstellung an.

Position des Drehschalters (7):

- "0" = Betriebsart Raumtemperaturregelung
- "1" = Betriebsart Handtuchwärmen

Anzeige der eingestellten Betriebsart

- ▶ Boost-Taste (3) ca. 10 Sekunden lang gedrückt halten.
 - LED-Anzeige (4) blinkt rot -> Betriebsart Raumtemperaturregelung
 - LED-Anzeige (4) blinkt gelb -> Betriebsart Handtuchwärmen
 - Die Anzeige der Betriebsart erlischt.
 - Der Thermostat ist betriebsbereit.

